

Monteringsanvisning

Geberit Duofix TEK

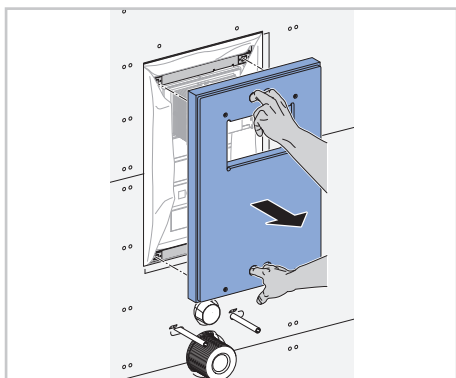
Inbyggnadscistern för montering mellan reglar monterad i folie



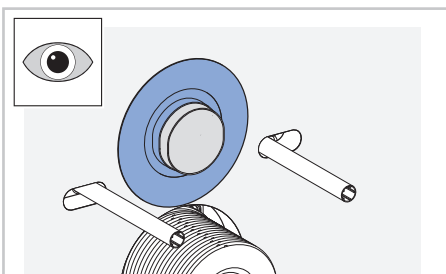
■ GEBERIT

Montering av våtrumsmembran - mira 4500 vapourmat 100 folie tätskiktssystem

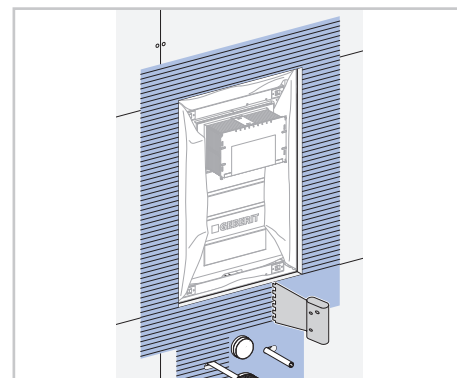
Montering och tätskikt av anslutningen mellan Geberit indbyggnadscistern och gipsväggen



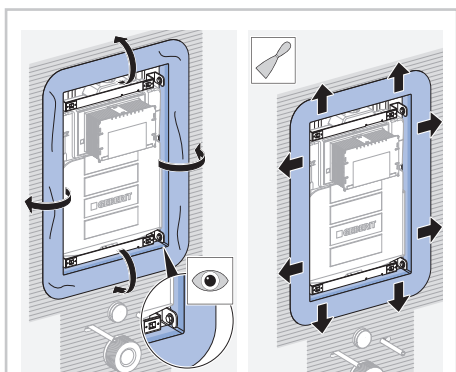
Demontera frontplattan genom att greppa i de fyra hålen i fronten och dra rakt utåt



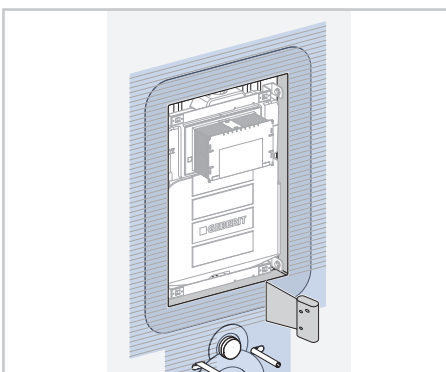
Rörmanschetter monteras i 3690 one-seal runt spolrör och avlopsrör



3690 one-seal/4630 aqua-flex 2K fördelade på ytan som manschetten kommer att täcka.



Vik ut den fabriksmonterade manschet och tryck den fast i 3690 one-seal/4630 aqua-flex 2K



4500 vapourmat monteras i 3690 one-seal/4630 aqua-flex 2K ovanpå manschetten

Säkra våtrumskonstruktioner

Använd miras våtrumsmembran när våtrumskonstruktioner ska planläggas, projekteras och utföras. miras våtrumsmembran är tillsammans med respektive produkts datablad viktig dokumentation i kvalitetssäkring.

miras våtrumsmembran innehåller:

- Regler för vattentätning
- Förberedelser innan arbetet startar
- Arbetsbeskrivning steg för steg